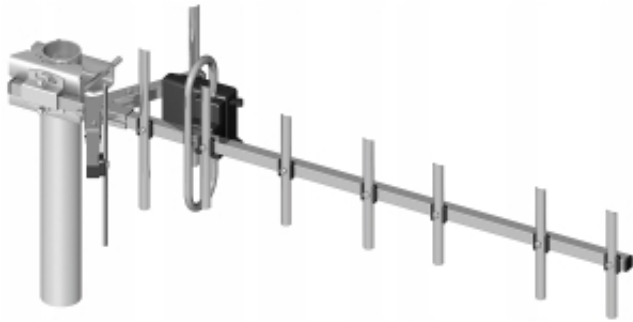


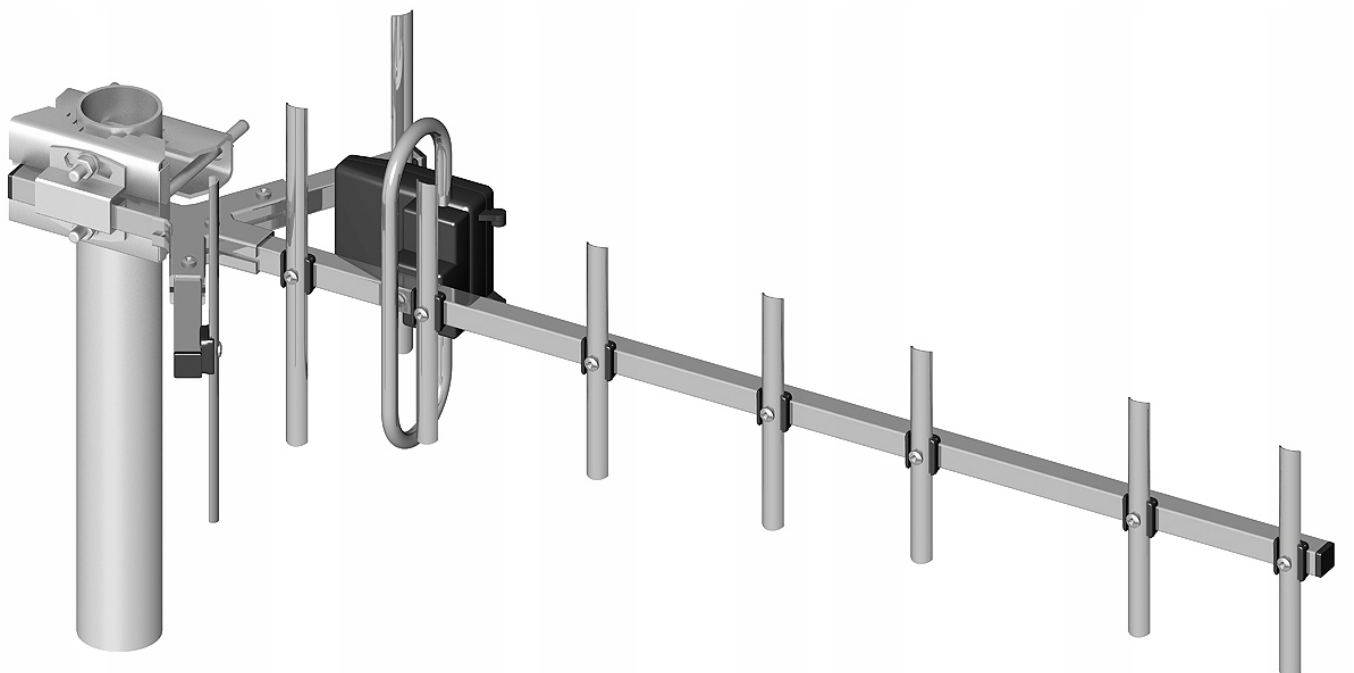
Link do produktu: <https://www.taniosat.pl/antena-telekomunikacyjna-gsm-dipol-a7017-12-8-dbi-800-980-mhz-przewod-10m-p-15628.html>



Antena TELEKOMUNIKACYJNA GSM Dipol A7017 12,8 dBi 800-980 MHz + PRZEWÓD 10m

Cena	79,99 zł
Numer katalogowy	A7017
Kod producenta	A7017
Kod EAN	5907634583884
EAN (GTIN)	5907634583884
Kod producenta	A7017
Waga produktu z opakowaniem jednostkowym	1.5
Rodzaj	Anteny i konektory
Producent	Dipol
Informacje o bezpieczeństwie	CE

Opis produktu



Antena GSM ATK-10/800-980 kabel 10m wtyk SMA

Kod towaru: ATK-10/800-980+SMA

Antena GSM 10-elementowa ATK 10 800-980 MHz + 10 m przewodu + wtyk SMA

- Pasmo: 800-980 MHz
- Zysk: do 12,8 dBi
- Przewód 10 m
- Złącze SMA
- VSWR: max 1,8
- Zwarta dla prądu stałego
- Ilość elementów: 10

Antenę cechuje zysk do 12,8 dBi dla częstotliwości od 800 do 970 MHz, dzięki czemu doskonale nadaje się do podłączania do modemów internetowych. Antena jest zwarta dla prądu stałego.

Dane techniczne:

- **Nazwa** Antena GSM 10-elementowa ATK 10
- **Kod towaru** A7017
- **Typ** technika transmisji Antena SISO
- kierunkowość Kierunkowa
- **Przewód** długość 10 m
- ilość przewodów 1
- rodzaj przewodu RF-5
- **Złącze** rodzaj SMA
- ilość 1
- **Przeznaczenie** LTE800 (800 MHz), GSM900, UMTS900, LTE900 (900 MHz)
- **Zastosowanie** Zewnętrzne
- **Pasmo** 800-980 MHz
- **Maksymalny zysk** 12,8 dBi
- **Impedancja** 50 Ω
- **Kąt promieniowania** H 50° / V 58° (pionowa polaryzacja)
- **Polaryzacja** H,V
- **Zwarta dla prądu stałego** Tak
- **VSWR**
- **Max. średnica masztu** 50 mm
- **Wymiary** 710 x 180 mm
- **Opakowanie** Folia
- **Masa** 0,7 kg

