

Link do produktu: <https://www.taniosat.pl/antena-zewnetrzna-televes-antena-dvb-t-televes-dinova-boss-mix-k48-144224-p-8010.html>

Antena zewnętrzna Televes Antena DVB-T Televes Dinova BOSS MiX K48 144224



Cena	359,99 zł
Numer katalogowy	144212
Kod producenta	144212
Kod EAN	8424450190753
EAN (GTIN)	8424450190753
Kod producenta	144212
Marka	Televes
Waga produktu z opakowaniem jednostkowym	2
Kolor	biały
Rodzaj	wewnętrzna
Certyfikat	CE
Model	144224

Opis produktu

Antena DINOVA BOSS MIX

Fasady, balkony i domy jednorodzinne

Antena charakteryzuje się minimalnym wpływem na estetykę otoczenia. Idealna na fasady zabytków, obszary chronione i domy jednorodzinne (balkony). Antena DINOVA to 7-elementowa antena typu Yagi, wyprodukowana w technologii Microstrip (UHF) oraz z drukowanym dipolem dla VHF.

Ulepszona charakterystyka promieniowania VHF: W przypadku trudnych warunków odbiorczych, odbiór VHF może zostać poprawiony poprzez wysunięcie anten teleskopowych.

System BOSS Tech, automatycznie dostosowuje poziom odbieranego sygnału, tak aby poziom wyjściowy był zawsze optymalny. Jego nowy design z technologią TForce, czyni to inteligentne urządzenie jeszcze bardziej uniwersalnym.



Cechy wyróżniające

- Antena wyposażona jest w dwa urządzenia BOSS, dzięki czemu pasma VHF i UHF są niezależnie analizowane i regulowane, co zapewnia optymalny i zrównoważony poziom wyjściowy
- Wysoki zakres dynamiczny: Pozwala na odbiór sygnału w różnych sytuacjach krytycznych, przy bardzo dużej odległości od nadajnika po instalacji ze zbyt wysokim poziomem sygnału
- Większy zasięg DVB-T
- Duży zysk
- Bardziej stabilny odbiór: Odporność na różnego rodzaju wahania oraz zanikanie sygnału (fading)

Ochrona przeciwkorozyjna:

- Uchwyt zacisku szczękowego wzmocniony włóknem szklanym: nie rdzewieje, zmniejsza ciężar anteny i poprawia wydajność anteny przy niekorzystnych warunkach atmosferycznych
- Zacisk szczękowy RCP (Reactive Coating Process) zapewnia solidne mocowanie
- Obudowa wytworzona z tworzywa w pełni odpornego na zasolenie oraz wilgotność powietrza i inne niekorzystne warunki atmosferyczne (IP 53)

Mały pobór prądu w trybie inteligentnym

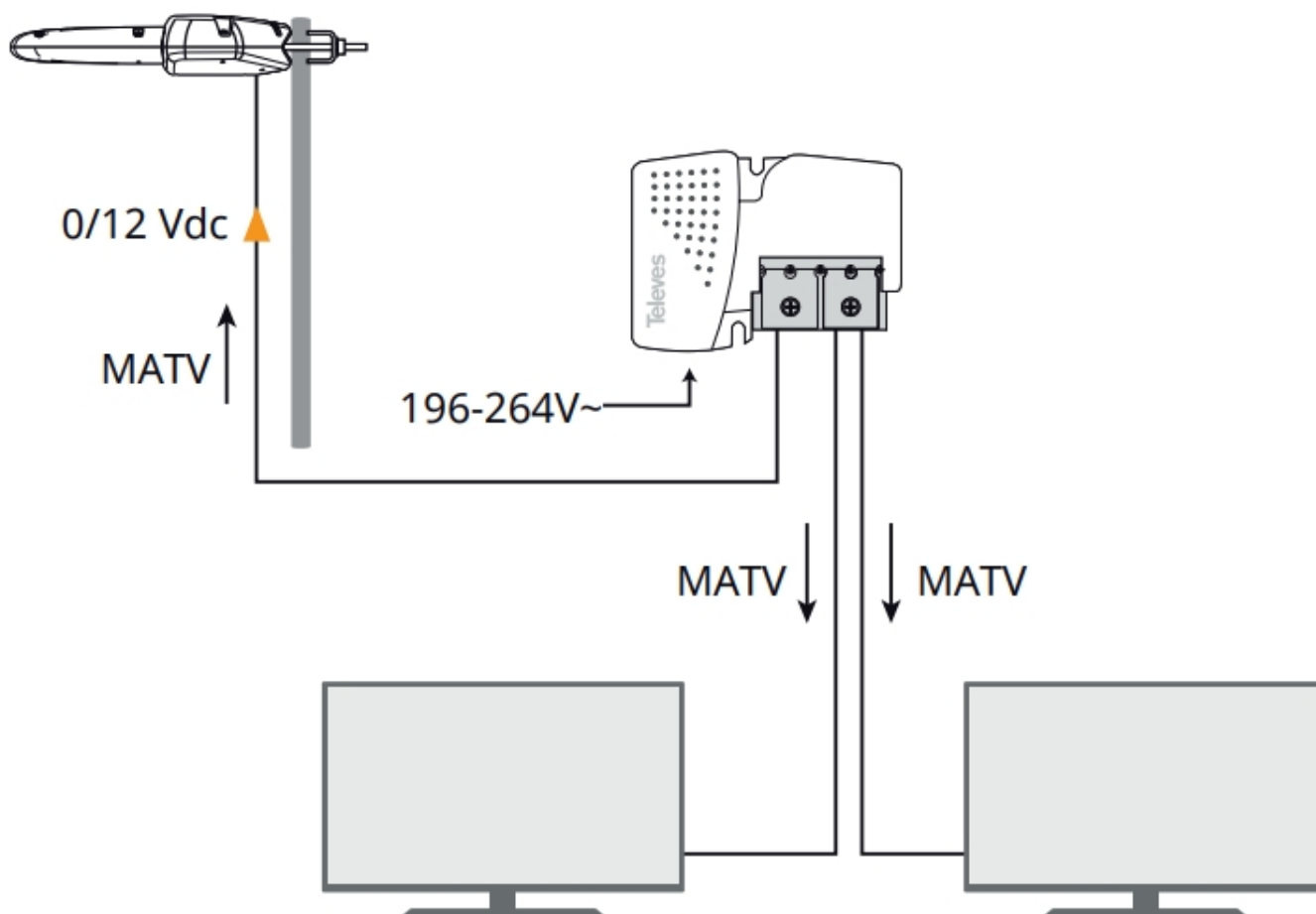
LTE Ready: Zaprojektowane do optymalizacji separacji pasma LTE (zakłócenia pochodzące z telefonii komórkowej) przez filtrowanie elektroniczne

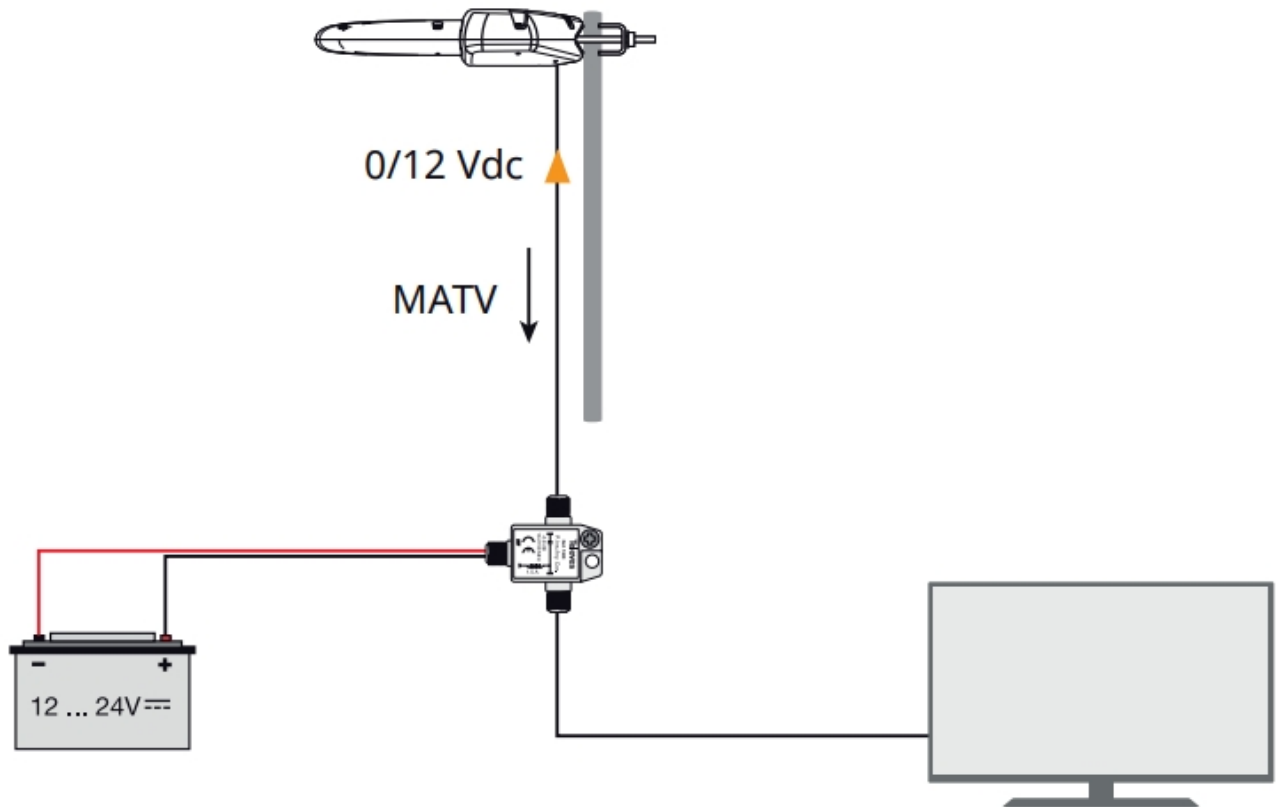
Dwa tryby pracy:

- W trybie inteligentnym (zasilanie anteny), system BOSS zapewnia automatyczną regulację poziomu sygnału w celu skorygowania fluktuacji sygnału i utrzymania optymalnego poziomu wyjściowego
- W przypadku braku zasilania, antena działa w trybie pasywnym, odbierając sygnały VHF/UHF

Antena może być zainstalowana w polaryzacji poziomej lub pionowej

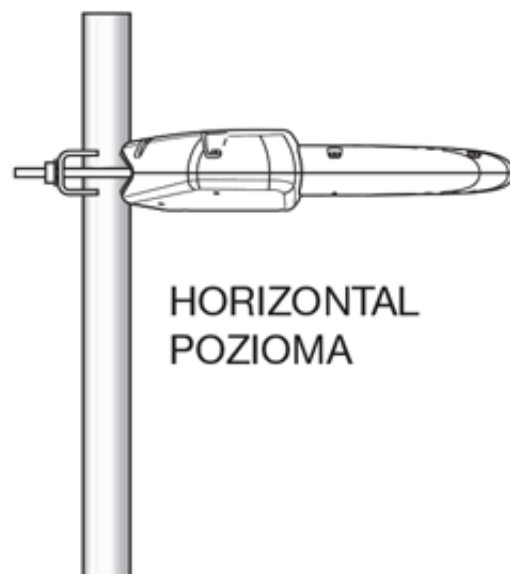
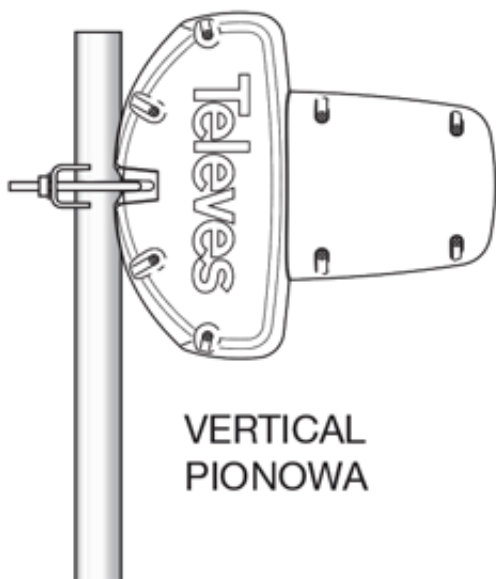
Łatwy montaż. W sprzedaży dostępne są zestawy ze wszystkimi niezbędnymi akcesoriami do instalacji





Nr katalogowy		LTE790	144211/144212			
Pasma pracy	MHz	LTE790	174 - 230		470 - 790	
Kanały		LTE790	5-12		21-60	
Tryb pracy systemu BOSS			OFF	ON	OFF	ON
Maks. wzmacnienie	dBi		-1	24*	4-7	34*
Poziom wyjściowy	dBμV		---	Auto*	---	Auto*
Współczynnik szumów	dB		---	3	---	2,5
Napięcie zasilania	V \equiv		0	12-24	0	12-24
Maks. prąd	mA		---	40	---	40
Indeks ochronny	IP		53			
Obciążenie wiatrem	N		70 (przy 130 km/h) 96 (przy 150 km/h)			
Waga	g		1.000			
Wymiary (xyz)	mm		412 x 328 x 73 (anteny teleskopowe złożone)			
			412 x 795 x 75 (anteny teleskopowe rozłożone)			

* Wzmacnienie zmienia się automatycznie w zależności od poziomu wyjściowego.



Televés Dinova Boss



Telewizor



Zasilacz Picokom

