

Link do produktu: <https://www.taniosat.pl/bateria-cynkowo-weglowa-kodak-do-pilotow-gruby-paluszek-aa-r6-20-sztuk-p-16199.html>



## Bateria cynkowo-węglowa Kodak do pilotów gruby paluszek AA (R6) 20 sztuk

Cena	<b>22,22 zł</b>
Numer katalogowy	<b>30424647CS-20</b>
Kod producenta	<b>30424647CS-20</b>
Kod EAN	<b>887930424645</b>
EAN (GTIN)	<b>887930424645</b>
Kod producenta	<b>30424647CS-20</b>
Marka	<b>Kodak</b>
Waga produktu z opakowaniem jednostkowym	<b>0.3</b>
Pojemność	<b>1050</b>
Seria	<b>AA</b>
Technologia wykonania	<b>cynkowo-węglowa</b>
Symbol baterii	<b>AA (R6)</b>
Liczba baterii	<b>20</b>
Rok produkcji	<b>2025</b>
Napięcie	<b>1.5</b>
Informacje o bezpieczeństwie	<b>CE</b>

Opis produktu

### Baterie Kodak ZnCl<sub>2</sub> R6 AA 20szt

### Super Heavy Duty

Baterie Kodak R6 AA, które idealnie nadają się do zasilania aparatów fotograficznych, źródeł światła, zabawek i innych.



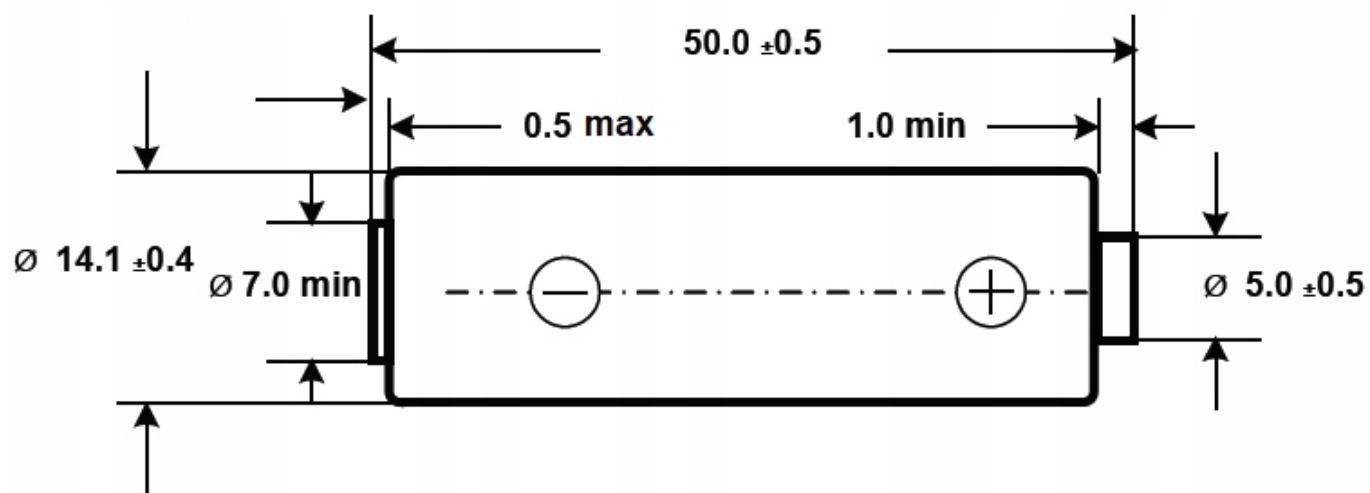
#### opis produktu

- 20 szt. wysokiej jakości baterii Kodak Super Heavy Duty LR6 AA
- szerokie zastosowanie: aparaty fotograficzne, zabawki, latarki, termometry, ciśnieniomierze itp.
- **rodzaj:** Chlorek Cynku, ZnCl<sub>2</sub>
- oznaczenia techniczne: IEC R6, ANSI 15
- napięcie nominalne: 1,5V
- **pojemność nominalna:** 1050 mAh at 75 Ohm to 0.8V
- impedancja wewnętrzna: 2.0 Ohms (max)
- średnia waga: 12,8g
- zalecana temperatura przechowywania: 10 - 25°C
- wilgotność względna nie większa niż 75%
- temperatury pracy: 0 - 45°C



## Super Heavy Duty!

Zestaw wysokiej jakości baterii Kodak R6 AA.



## Wymiary szczegółowe

Szczegółowe wymiary podane w milimetrach.



## o firmie Kodak

Firma Kodak jest światowym liderem innowacji w dziedzinie obrazowania. W 2006r. firma osiągnęła sprzedaż w wysokości 13,3 mld USD i dziś koncentruje swą działalność na strategii wzrostu opartej na produktach cyfrowych, która ma pomóc klientom w lepszym wykorzystaniu obrazów i informacji w ich codziennym życiu i pracy. Na całym świecie firmy efektywnie komunikują się ze swoimi klientami używając rozwiązań firmy KODAK do przetwarzania i drukowania cyfrowych oraz tradycyjnych obrazów. Klienci indywidualni, aby opowiedzieć swoje historie, również korzystają z technologii firmy KODAK.