

Dane aktualne na dzień: 18-04-2026 09:19

Link do produktu: <https://www.tanosat.pl/etazerka-patera-porcelanowa-dwupoziomowa-new-bone-p-7709.html>



## Etazerka Patera Porcelanowa Dwupoziomowa New Bone

Cena	<b>44,44 zł</b>
Numer katalogowy	<b>25747644</b>
Kod producenta	<b>25747644</b>
Kod EAN	<b>8718144997774</b>
EAN (GTIN)	<b>8718144997774</b>
Kod producenta	<b>25747644</b>
Marka	<b>Li Jialee</b>
Waga produktu z opakowaniem jednostkowym	<b>0.5</b>
Materiał wykonania	<b>porcelana</b>
Kolor	<b>biały</b>
Szerokość produktu	<b>21</b>
Średnica	<b>20</b>
Liczba poziomów patery	<b>2</b>

Opis produktu

## Etazerka Patera Porcelanowa Dwupoziomowa z porcelany New Bone

# ETAGERE PORCELAIN

New Bone China



**Elegancka i efektowna patera** wykonana w **100 % z porcelany New Bone** zachwyci każdego !

Doskonale sprawdzi się jako etażerka do serwowania przekąsek , słodczy , ciastek czy owoców ! dodatkowym atutem półki jest to, że **ma ona dwa**

**poziomy !**



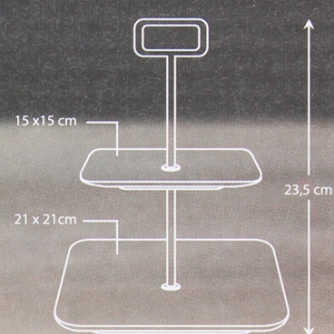
Parametry produktu :

- wymiary : **góra 15 x 15 cm , dół 21 x 21 cm**
- **porcelana New Bone**
- **2 poziomy**
- **kształt : kwadratowa**

**Porcelana miękka typu „New Bone China”** – do jej składu dodaje się chemiczny substytut mączki kostnej, **co determinuje zabarwienie naczyń w kolorze kości słoniowej, kremu lub ecru**. Ich przeświecalność jest zbliżona do porcelany twardej. W tym przypadku stosowana jest temperatura wypalania ok. 1300 stopni Celsjusza. **To trwałe i stosunkowo odporne na uszkodzenia mechaniczne naczynia**, choć ich wytrzymałość nie jest tak duża, jak w przypadku porcelany twardej.

# ETAGERE PORCELAIN

New Bone China





W sprzedaży również etażerki z drewna bambusowego , obracane . Zapraszamy do zapoznania się z naszą oferta. Poniżej zdjęcie poglądowe.

# Bamboo etagere

Ø 26 cm x 18 cm

rotatable  
etagere



