

Link do produktu: <https://www.taniosat.pl/konwerter-monoblock-inverto-single-monoblock-23-mm-p-5992.html>

Konwerter monoblock Inverto Single Monoblock 23 mm

Cena	99,99 zł
Numer katalogowy	IDLM-SIM410-MNOO6-8PX
Kod producenta	IDLM-SIM410-MNOO6-8PX
Kod EAN	5453002615966
EAN (GTIN)	5453002615966
Kod producenta	IDLM-SIM410-MNOO6-8PX
Marka	Inverto
Waga produktu z opakowaniem jednostkowym	0.52
Szerokość produktu	13.2
Typ	monoblock
Model	Single Monoblock 23mm
Głębokość produktu	7.1
Wysokość produktu	12.3
Waga produktu	268
Współczynnik szumów	1
Średnica uchwytu	23 mm
Zużycie energii	210

Opis produktu

Konwerter satelitarny MONOBLOCK INVERTO SINGLE

Wysokiej jakości konwerter satelitarny

Konwerter SINGLE MONOBLOCK to produkt znanej luxemburskiej firmy INVERTO, która jest liderem wśród dostawców konwerterów na rynek polski. Konwerter SINGLE MONOBLOCK jest przeznaczony do czasz 80cm. Monoblock dostarcza sygnał satelitarny dla jednego jednogłowicowego tunera DVB-S/S2. Główny konwerter (w centrum) należy ustawić do odbioru sygnału HOTBIRD. Po ustawieniu anteny do odbioru sygnału z HOTBIRDA, sygnał z satelity ASTRA będzie dostępny automatycznie. Do przełączenia konwertera w celu odbioru z satelity ASTRA konieczny jest sygnał DiSEqC generowany z tunera.



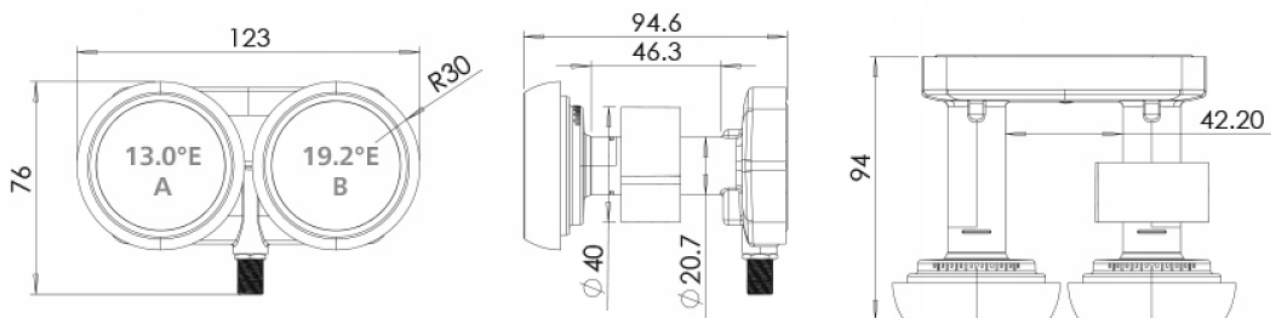
Cechy wyróżniające:

- obsługa rozdzielczości ULTRA HD (4K,8K)
- małe szumy fazowe HDTV-DVBS2 compliant
- małe szumy własne
- mały pobór prądu
- bardzo duża separacja pomiędzy polaryzacjami
- bardzo duża stabilność częstotliwości
- konwerter przeznaczony do czaszy 80 cm
- odbiór z dwóch satelitów oddalonych o 6 stopni np. Astra, Hotbird



Dane techniczne:

- rozmiar czaszy dla której dedykowany jest konwerter: 80 cm
- rozstaw satelitów: 6 stopni
- dolne pasmo - wejście - 10,7 - 11,7 GHz
- dolne pasmo - wyjście - 950 - 1950 MHz
- oscylator dolny - 9,75 GHz
- górne pasmo - wejście - 11,7 - 12,75 GHz
- górne pasmo - wyjście - 1100 - 2150 MHz
- oscylator górny - 10,6 GHz
- dryft temperaturowy oscylatora - +/- 1 MHz max
- szum fazowy - -90 dBc/Hz max
- wzmacnienie - 58 dB min ~ 68 dB max
- nierównomierność charakterystyki: +/- 6 dBpp max.
- sterowanie polaryzacja V - 13 V
- sterowanie polaryzacja H - 18 V
- VSWR - 2.0:1 max.
- F/D: 0.6
- separacja pomiędzy polaryzacjami: 22 dB min
- pobór prądu: 120 mA max na port 10-20 V
- impedancja wyjściowa - 75 Ohm
- temperatura pracy - -30...+60C
- średnica szyjki: 23 mm (w komplecie redukcja 40 mm)
- długość szyjki: 55 mm
- złącze - F
- masa - 225 g



W zestawie znajduje się:

- Konwerter Monoblock Inverto Single
- Pierścień redukcyjny fi 40 / fi 23 mm



