

Dane aktualne na dzień: 18-04-2026 08:22

Link do produktu: <https://www.taniosat.pl/uchwyty-anteny-satelitarnej-telewizji-naziemnej-60-cm-stojak-na-sciane-l60-p-14020.html>



## Uchwyt anteny satelitarnej, telewizji naziemnej 60 cm stojak na ścianę L60

Cena	<b>66,66 zł</b>
Numer katalogowy	<b>BM-VA 48911</b>
Kod producenta	<b>BM-VA 48911</b>
Kod EAN	<b>5902913248911</b>
EAN (GTIN)	<b>5902913248911</b>
Kod producenta	<b>BM-VA 48911</b>
Marka	<b>Auto-Market</b>
Waga produktu z opakowaniem jednostkowym	<b>2</b>
Model	<b>L60</b>
Rodzaj uchwyty	<b>murowy</b>
Długość ramienia	<b>60</b>
Informacje o bezpieczeństwie	<b>CE</b>
Rozstaw otworów montażowych	<b>9</b>
Średnica rury	<b>38</b>
Wysokość ramienia	<b>25</b>

### Opis produktu



## Uchwyt antenowy ścienny 60 cm

Dane techniczne:

- **Średnica rury:** 38 mm
- **Długość rury poziomej:** 600 mm
- **Wysokość rury pionowej:** 250 mm
- **Spawana podstawa**
- **Korek w zestawie**
- **Wymiary płytki:** 120x140 mm
- **Grubość płytki:** 2 mm
- **Średnica otworów na śruby:** 10 mm



## SOLIDNA KONSTRUKCJA ZE STALI

Uchwyt jest **wykonany z wytrzymałej stali**, co zapewnia mu **solidność i trwałość**, a także odporność na uszkodzenia mechaniczne.

## ESTETYCZNY WYGLĄD

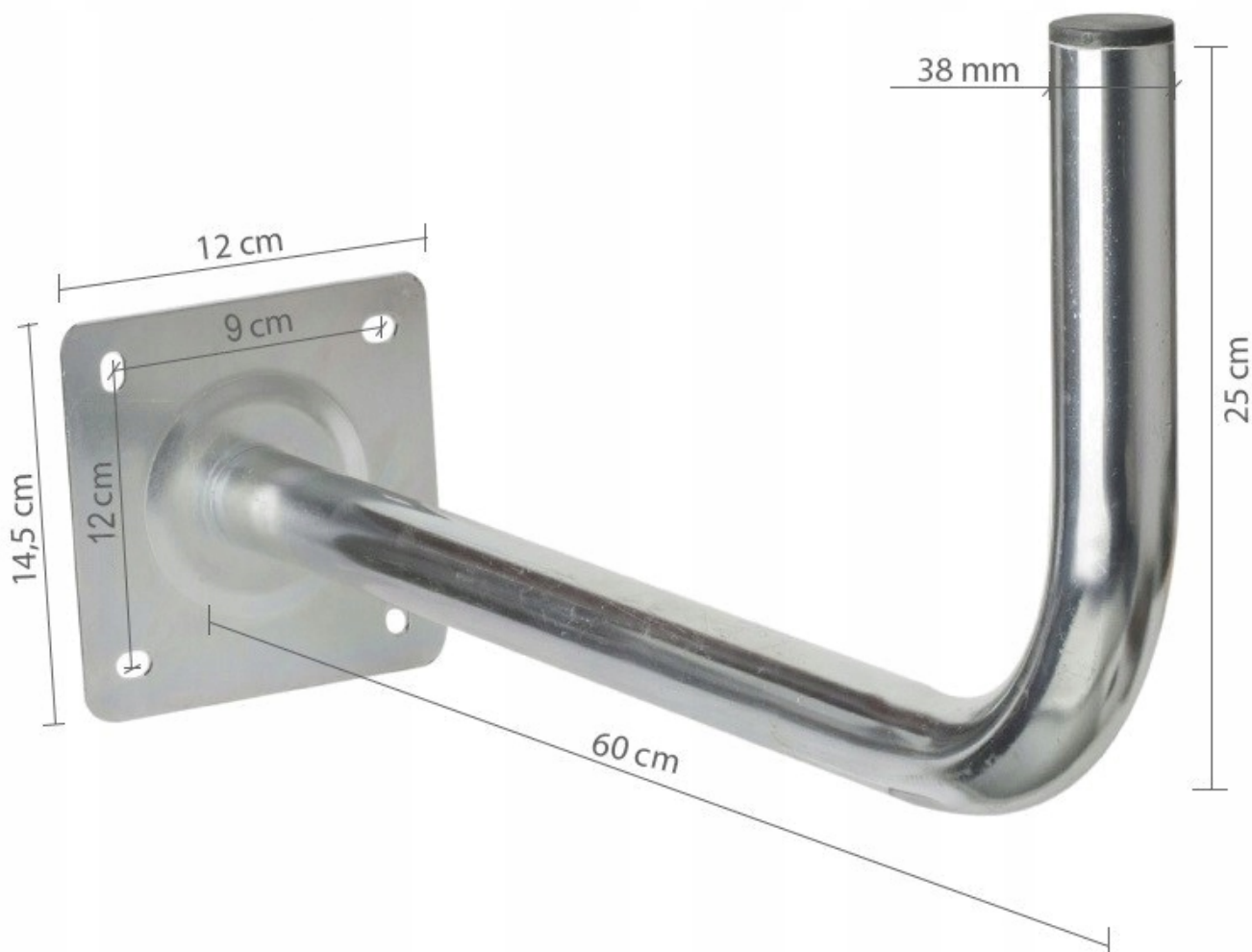
Estetyczne wykonanie uchwytu antenowego sprawia, że **doskonale prezentuje się na ścianie**, dodając elegancji otoczeniu Twojego domu.

## ODPORNOŚĆ NA KOROZJĘ

Dzięki zastosowaniu odpowiednich technologii, uchwyt jest **odporny na rdzę**, co sprawia, że zachowuje swoje właściwości przez długi czas, nawet przy zmiennej pogodzie.

## KOREK W ZESTAWIE

Rura uchwytu w górnej części jest wyposażona w korek, co **chroni przed przedostawaniem się wody do wnętrza** - zapewnia ochronę przed uszkodzeniami spowodowanymi przez wilgoć.



## UNIWERSALNOŚĆ ZASTOSOWANIA

### ŁATWY MONTAŻ

Wystarczy **wywiercić 4 otwory w ścianie i przykręcić** ten uchwyt antenowy do ściany. To łatwe rozwiązanie montażowe pozwala na szybką i wygodną instalację na ścianie **bez posiadania większych umiejętności**.

### STABILNOŚĆ

Solidna **spawana podstawa oraz kątowny kształt** uchwytu zapewniają stabilność anteny, nawet przy silniejszych wiatrach czy innych warunkach atmosferycznych.

