

Dane aktualne na dzień: 18-04-2026 09:55

Link do produktu: <https://www.taniosat.pl/wzmacniacz-amplifier-televes-dvb-t-tvsat-2stvf-13-47-694mhz-552220-p-16757.html>



Wzmacniacz Amplifier Televes DVB-T TVSAT 2S+TV F 1/3 47-694MHz 552220

Cena	114,98 zł
Numer katalogowy	Wzmacniacz DVB-T2 Televes 3 wyjścia TV
Kod producenta	Wzmacniacz DVB-T2 Televes 3 wyjścia TV
Kod EAN	8424450188866
EAN (GTIN)	8424450188866
Kod producenta	Wzmacniacz DVB-T2 Televes 3 wyjścia TV
Marka	Televes
Waga produktu z opakowaniem jednostkowym	0.5
Model	Wzmacniacz DVB-T 1/3 Televes 552220
Informacje o bezpieczeństwie	CE

Opis produktu

Sukcesywnie kolejne nadajniki są przełączane, a pasmo powyżej 700 MHz jest zwalniane w ramach tzw. "drugiej dywidendy cyfrowej" na potrzeby usług szerokopasmowych, w tym 5G.



Szeroka gama wzmacniaczy domowych stosowanych w MATV charakteryzuje się stosunkowo wysoką mocą wyjściową i niskim poborem prądu.

- Estetyczny design, małe wymiary
- Całkowicie **zautomatyzowana produkcja**
- **Zintegrowany zasilacz** impulsowy o dużej wydajności: **mniejszy pobór prądu** (ok. 40% mniej w porównaniu ze standardowym wzmacniaczem)
- Niski współczynnik szumów
- **Regulowane wzmocnienie**
- Przykręcane do ściany
- Złącza typu "F"

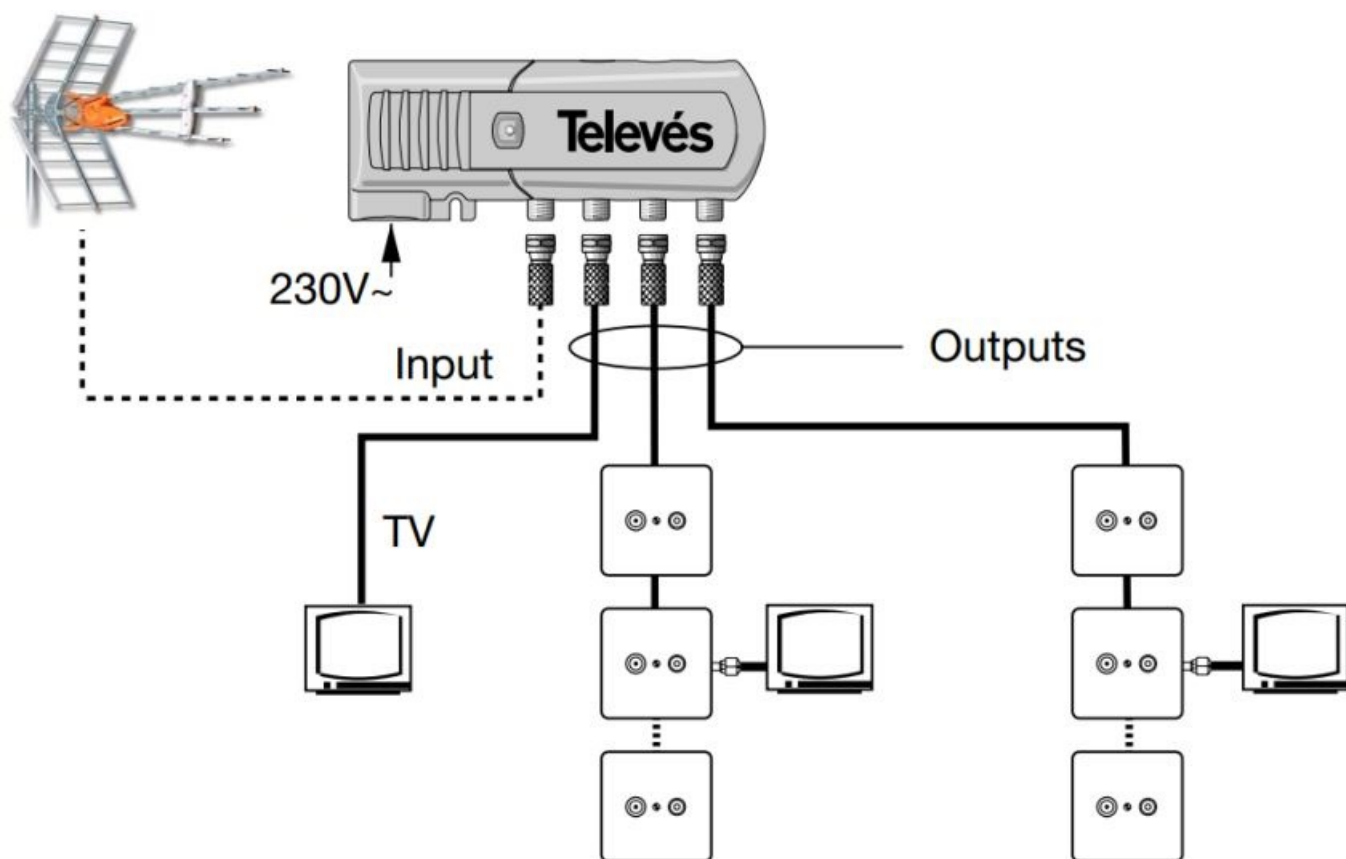


Specyfikacja:

Wyjścia			3 (2 + 1TV)
Zakres częstotliwości		MHz	47...694
Zysk		dB	20 (12 @TV)
Zakres regulacji wzmacnienia		dB	0 ... 15
Poziom wyjściowy	EN50083 ⁽¹⁾	dB μ V	117
	DIN45004B		110
Współczynnik szumu		dB	6
Napięcie/Zakres częstotliwości sieci		V~/Hz	193-253 / 50-60
Pobór prądu AC		W/mA	<2,3 / 23
Temperatura pracy		°C	-5 ... +45
Indeks ochrony		IP	20

(1) IMD3 2CH -35dB

Schemat instalacji:



W zestawie:

- kabel zasilający,
- instrukcje obsługi,

