

Link do produktu: <https://www.taniosat.pl/wzmacniacz-antenowy-splitter-rozdzielacz-tv-do-anten-dvb-t2-televes-552320-p-14194.html>



Wzmacniacz Antenowy Splitter Rozdzielacz TV do Anten DVB-T2 Televes 552320

Cena	199,98 zł
Numer katalogowy	552340
Kod producenta	552340
Kod EAN	8424450170601
EAN (GTIN)	8424450170601
Kod producenta	552340
Marka	Televes
Waga produktu z opakowaniem jednostkowym	0.3
Model	552340
Informacje o bezpieczeństwie	CE

Opis produktu

Wysokiej klasy wewnętrzny **wzmacniacz domowy DVB-T** marki **Televes 552340**. Urządzenie wyposażono w **4 wyjścia** do rozdzielenia i **dodatkowe 5 wyjście** do bezpośredniego podłączenia telewizora tak zwane wyjście testowe bez wzmocnienia.

Wzmacniacz Televes 552340 oferuje **wzmocnienie do 16dB** oraz **regulację wzmocnienia** w zakresie 12dB.

Wzmacniacz Televes posiada **wbudowany filtr LTE**, dzięki czemu eliminuje efekty sygnałów LTE, zapewniając najlepszą jakość odbioru telewizji naziemnej. Instalacja tego wzmacniacza umożliwi ciągłość jakości usług i prawidłowe funkcjonowanie instalacji, także w sytuacjach gdy instalacja znajduje się w okolicach działania nadajnika **LTE 800/4G**.

Hiszpański producent firma **Televes** gwarantuje wysoką jakość wykonania urządzeń do dystrybucji sygnału. Szeroka gama wzmacniaczy domowych stosowanych w MATV charakteryzuje się stosunkowo wysoką mocą wyjściową i niskim poborem prądu.

Główne cechy wzmacniaczy domowych Televes:

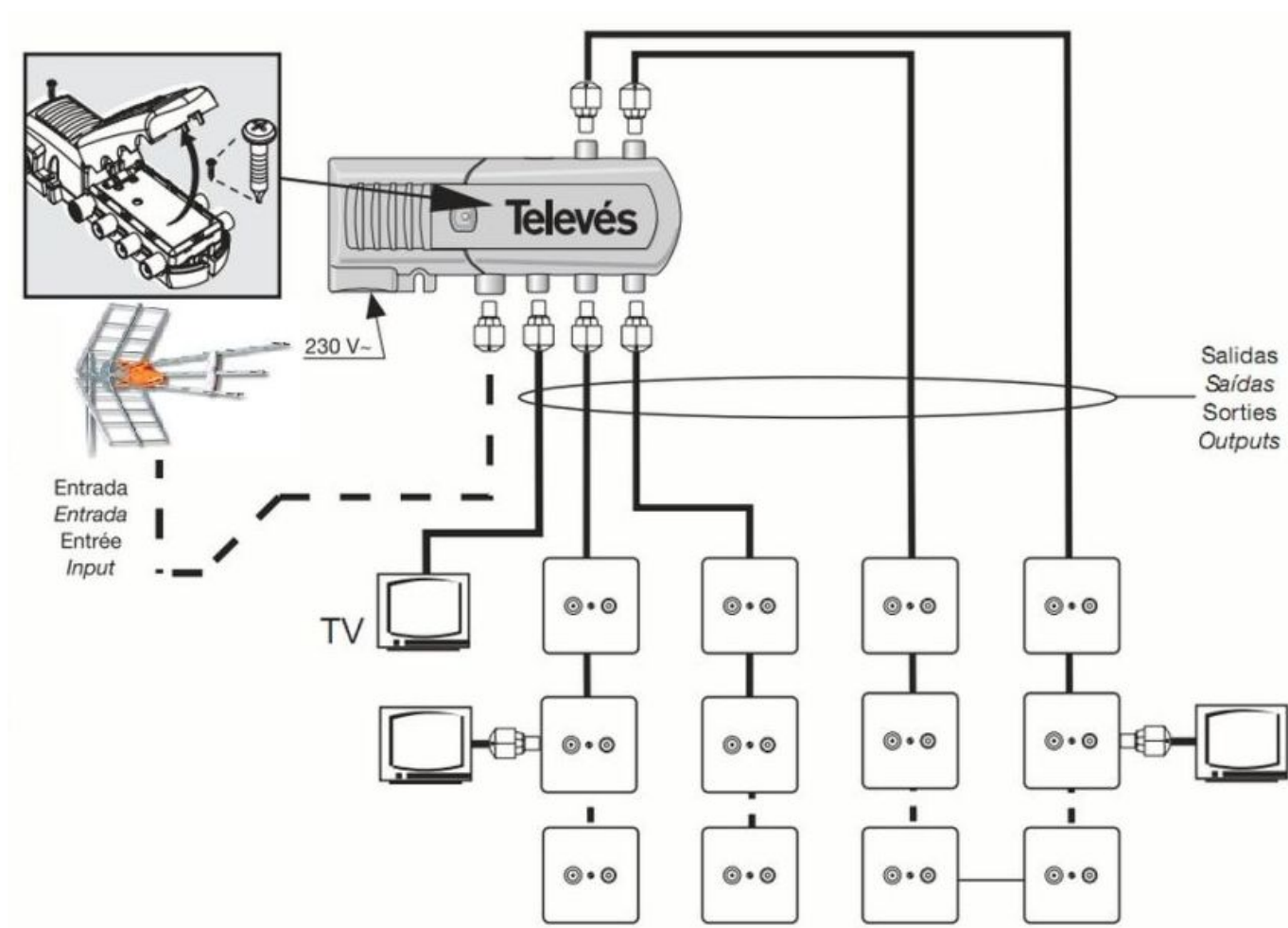
- Całkowicie **zautomatyzowana produkcja**.
- O **50% mniejszy pobór** w porównaniu ze standardowymi wzmacniaczami.
- Niski współczynnik szumów.
- **Regulowane wzmocnienie**.



Specyfikacja:

Nr katalogowe		552340	
Zakres częstotliwości		MHz	47-790
Wzmocnienie	wyjścia	dB	16
	wyjście TV		11
Regulacja wzmocnienia			12
Poziom wyjściowy DIN45004B		dB μ V	102
Współczynnik szumów		dB	5
Zasilanie wejść		Vdc	-
Maks. prąd na wejściu		mA	-
Pobór prądu AC		W	2
Stopień ochrony		IP	20
Wymiary (Szer. x Wys. x Dł.)		mm	145 x 60 x 35

Schemat instalacji:



W zestawie:

- wzmacniacz Televes 552340,
- kabel zasilający,
- instrukcje obsługi,

