

Link do produktu: <https://www.taniosat.pl/wzmacniacz-rozdzielacz-tv-antenowy-splitter-do-anten-dvb-t2-televes-552320-p-15692.html>



Wzmacniacz Rozdzielacz TV Antenowy Splitter do Anten DVB-T2 Televes 552320

Cena	222,21 zł
Numer katalogowy	Wzmacniacz DVB-T2 Televes 552320 5 Wyjść
Kod producenta	Wzmacniacz DVB-T2 Televes 552320 5 Wyjść
Kod EAN	8424450204580
EAN (GTIN)	8424450204580
Kod producenta	Wzmacniacz DVB-T2 Televes 552320 5 Wyjść
Marka	Televes
Waga produktu z opakowaniem jednostkowym	0.5
Model	Wzmacniacz Antenowy DVB-T Televes 552320
Informacje o bezpieczeństwie	CE

Opis produktu

552320, filtr LTE 4G / 5G

Sukcesywnie kolejne nadajniki są przełączane, a pasmo powyżej 700 MHz jest zwalniane w ramach tzw. "drugiej dywidendy cyfrowej" na potrzeby usług szerokopasmowych, **w tym 5G**.



Szeroka gama wzmacniaczy domowych stosowanych w MATV charakteryzuje się stosunkowo wysoką mocą wyjściową i niskim poborem prądu.

- Całkowicie **zautomatyzowana produkcja.**
- O **50% mniejszy pobór** w porównaniu ze standardowymi wzmacniaczami.
- Niski współczynnik szumów.
- **Regulowane wzmocnienie.**

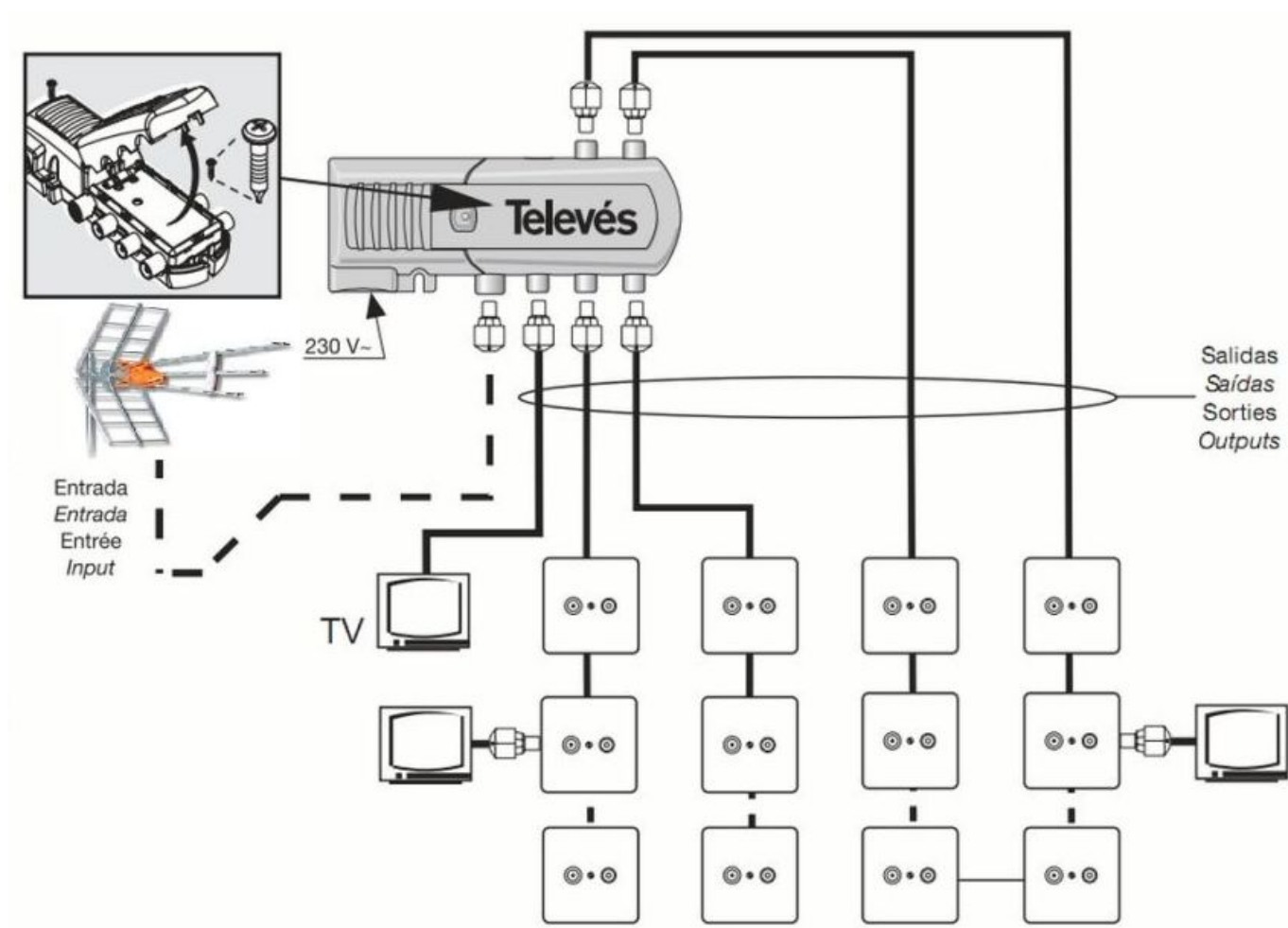


Specyfikacja:

Wyjścia			5 (4 + 1TV)
Zakres częstotliwości		MHz	47...694
Zysk		dB	16 (12 @TV)
Zakres regulacji wzmocnienia		dB	0 ... 15
Poziom wyjściowy	EN50083 ⁽¹⁾	dB μ V	109
	DIN45004B		>102
Współczynnik szumu		dB	6
Napięcie/Zakres częstotliwości sieci		V-/Hz	193-253 / 50-60
Pobór prądu AC		W/mA	2,3 / 23
Temperatura pracy		°C	-5 ... +45
Indeks ochronny		IP	20

(1) IMD3 2CH -35dB

Schemat instalacji:



W zestawie:

- kabel zasilający,
- instrukcje obsługi



