

Link do produktu: <https://www.taniosat.pl/wzmacniacz-televes-552340-dvbt-filtr-lte-47-790-mhz-16-db-automatyczny-p-14957.html>



## Wzmacniacz Televes 552340 dvbt filtr lte 47-790 mhz 16 db automatyczny

Cena	<b>199,98 zł</b>
Numer katalogowy	<b>552340</b>
Kod producenta	<b>552340</b>
Kod EAN	<b>8424450170601</b>
EAN (GTIN)	<b>8424450170601</b>
Kod producenta	<b>552340</b>
Marka	<b>Televes</b>
Waga produktu z opakowaniem jednostkowym	<b>0.3</b>
Model	<b>552340</b>
Informacje o bezpieczeństwie	<b>CE</b>

### Opis produktu

Wysokiej klasy wewnętrzny **wzmacniacz domowy DVB-T** marki **Televes 552340**. Urządzenie wyposażono w **4 wyjścia** do rozdziela i **dodatkowe 5 wyjście** do bezpośredniego podłączenia telewizora tak zwane wyjście testowe bez wzmocnienia.

**Wzmacniacz Televes 552340** oferuje **wzmocnienie do 16dB** oraz **regulację wzmocnienia** w zakresie 12dB.

**Wzmacniacz Televes** posiada **wbudowany filtr LTE**, dzięki czemu eliminuje efekty sygnałów LTE, zapewniając najlepszą jakość odbioru telewizji naziemnej. Instalacja tego wzmacniacza umożliwi ciągłość jakości usług i prawidłowe funkcjonowanie instalacji, także w sytuacjach gdy instalacja znajduje się w okolicach działania nadajnika **LTE 800/4G**.

**Hiszpański producent** firma **Televes** gwarantuje wysoką jakość wykonania urządzeń do dystrybucji sygnału. Szeroka gama wzmacniaczy domowych stosowanych w MATV charakteryzuje się stosunkowo wysoką mocą wyjściową i niskim poborem prądu.

#### Główne cechy wzmacniaczy domowych Televes:

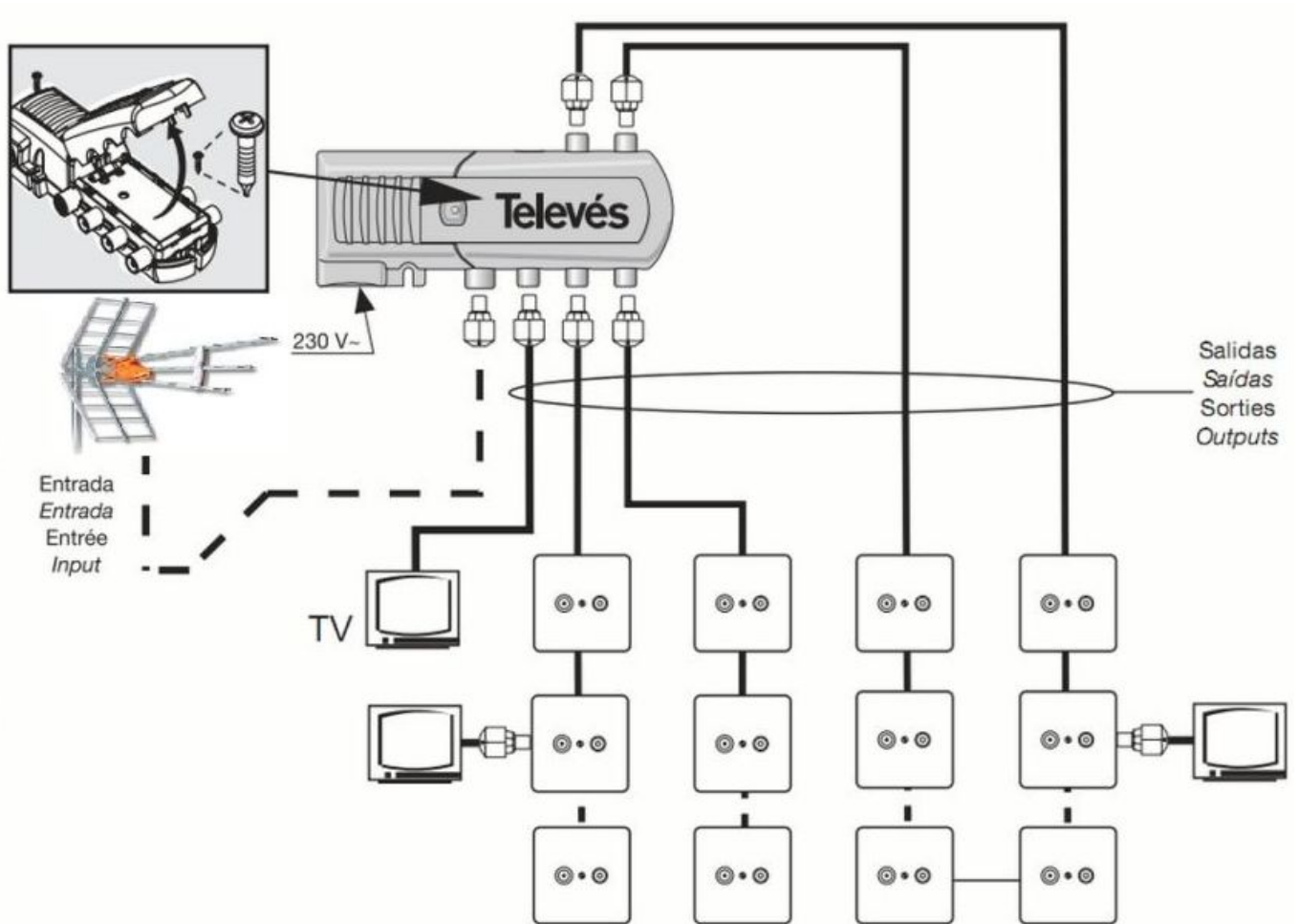
- Całkowicie **zautomatyzowana produkcja**.
- O **50% mniejszy pobór** w porównaniu ze standardowymi wzmacniaczami.
- Niski współczynnik szumów.
- **Regulowane wzmocnienie**.



## Specyfikacja:

Nr katalogowe		552340	
Zakres częstotliwości		MHz	47-790
Wzmocnienie	wyjścia	dB	16
	wyjście TV		11
Regulacja wzmocnienia			12
Poziom wyjściowy DIN45004B		dB $\mu$ V	102
Współczynnik szumów		dB	5
Zasilanie wejść		Vdc	-
Maks. prąd na wejściu		mA	-
Pobór prądu AC		W	2
Stopień ochrony		IP	20
Wymiary (Szer. x Wys. x Dł.)		mm	145 x 60 x 35

## Schemat instalacji:



## W zestawie:

- wzmacniacz Televes 552340,
- kabel zasilający,
- instrukcje obsługi,

